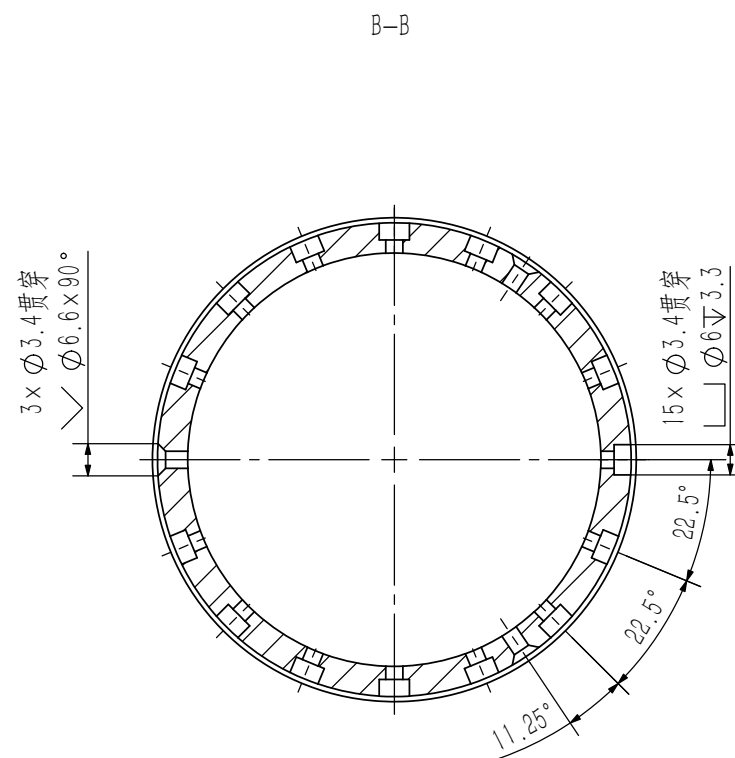
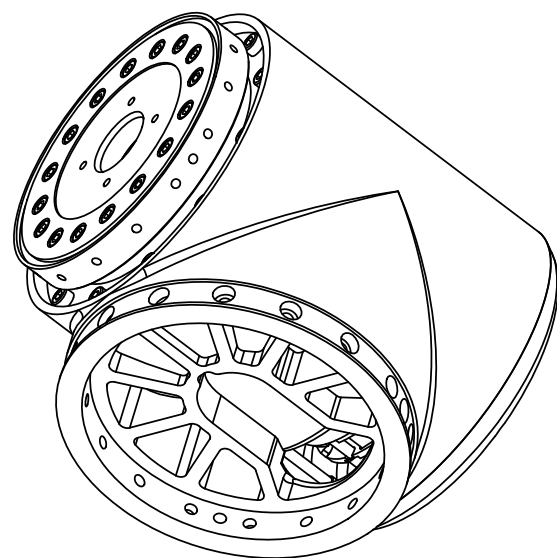
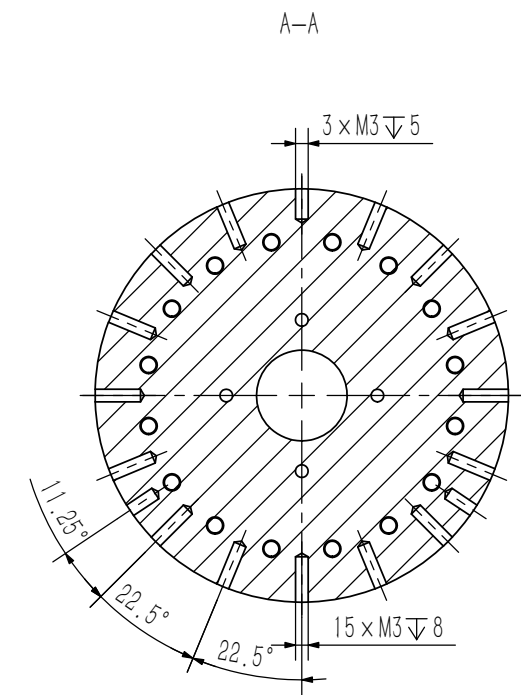
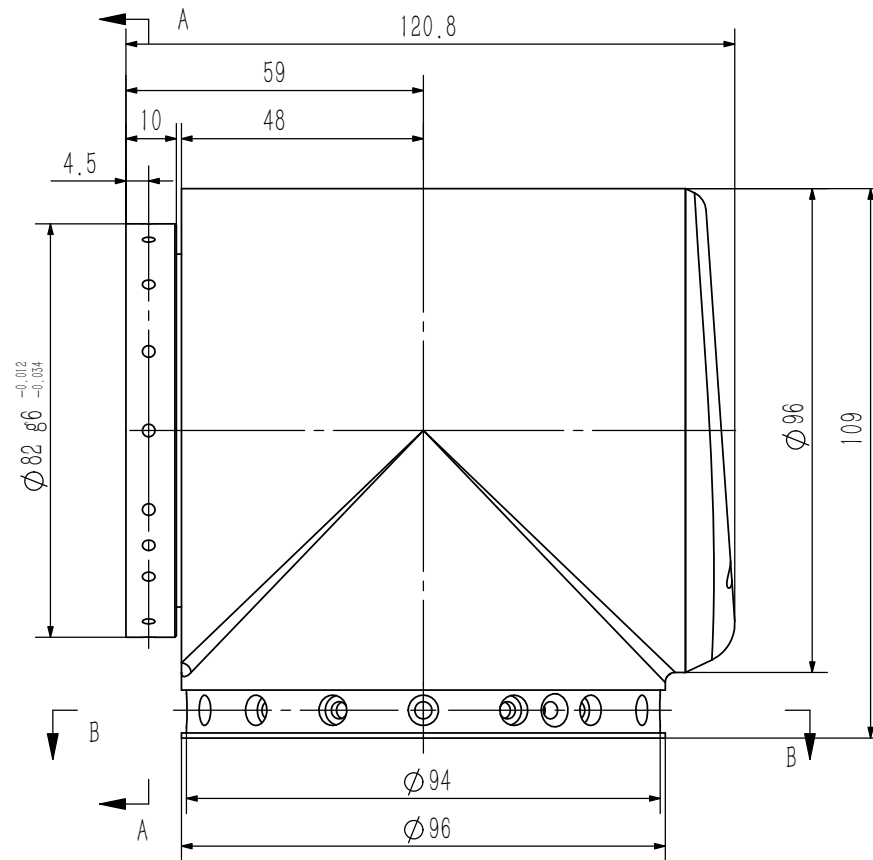
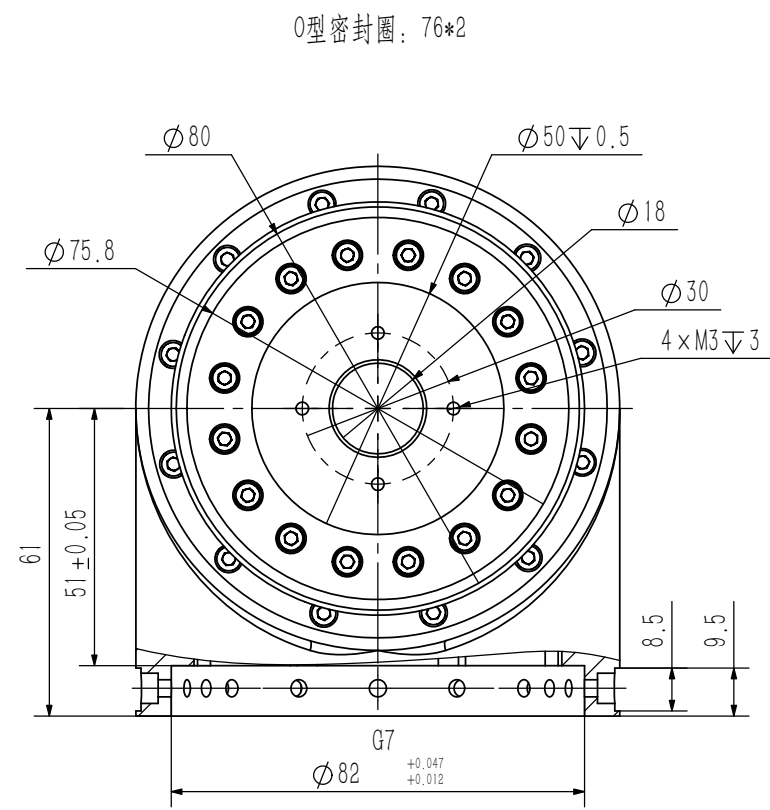


未注公差 (MM)			
0.5-3	±0.1	120-400	±0.5
3-6	±0.1	400-1000	±0.8
6-30	±0.2	1000-2000	±1.2
30-120	±0.3	>2000	±2.0



技术要求:  
 1、锐边倒钝, 未标注倒角: C0.5  
 2、未标注尺寸公差按GB/T1804-m  
 3、未标注形位公差按GB/T1184-H

谐波减速机-速比	SHG20-50	SHG20-80	SHG20-100		
启停峰值扭矩 (Nm)	73	96	107		
额定扭矩 (Nm)	33	44	52		
瞬间容许最大扭矩 (Nm)	127	165	191		
输出端峰值转速 (RPM)	60	37.5	30		
电机功率 (W)	300				
额定电流 (A)	6.7				
峰值电流 (A)	20.1				
不含制动器	转子惯量 (g·mm <sup>2</sup> )	139057			
	外径×长度 (mm)	∅96×123.8			
	重量 (Kg)	2.48			
含制动器	转子惯量 (g·mm <sup>2</sup> )	147025			
	外径×长度 (mm)	∅96×123.8			
	重量 (Kg)	2.6			
共同参数	供电电压: 48V (±10%), 通孔直径: 18mm, IP等级: IP54, 制动器类型: 摩擦式阻尼制动器				
选装配置	通信方式: EtherCAT/CANopen/Modbus, 输出端编码器分辨率: 19/20Bit, 重复/绝对定位精度: ±7/±15角秒或±10/±25角秒				
零件名称	图号	数量	比例	材质	表面处理
eRob90T	eRob90H × T	1	2:3		
设计	签名	年/月/日	图幅	版本	物料编码
审核			A3		
批准			视角		
			三视角		深圳市零差云控科技有限公司