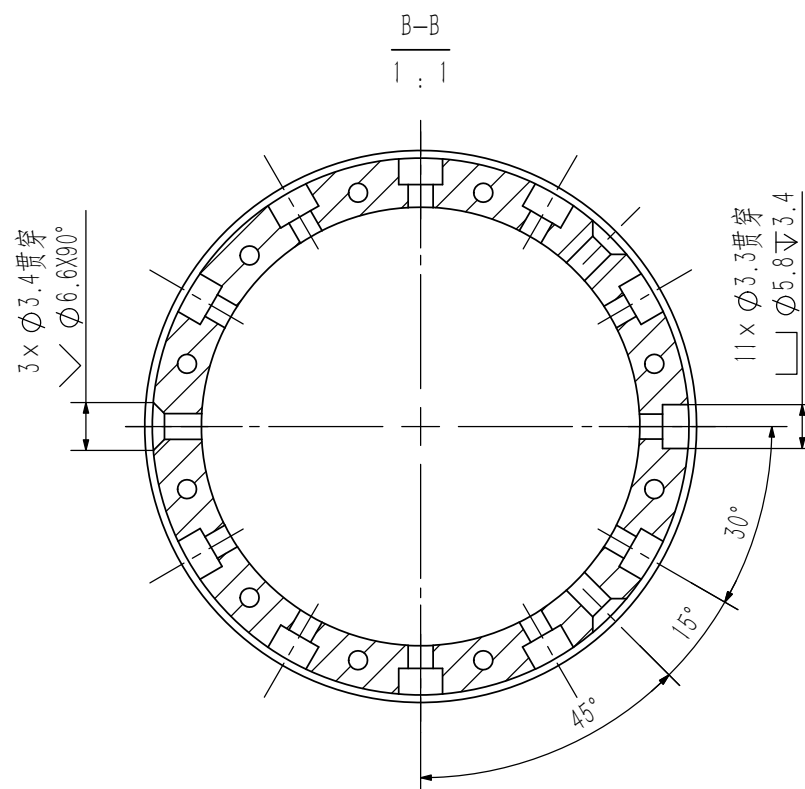
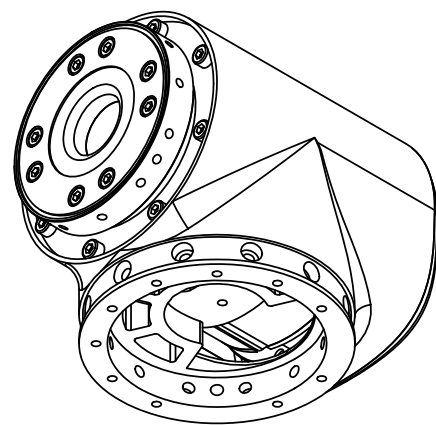
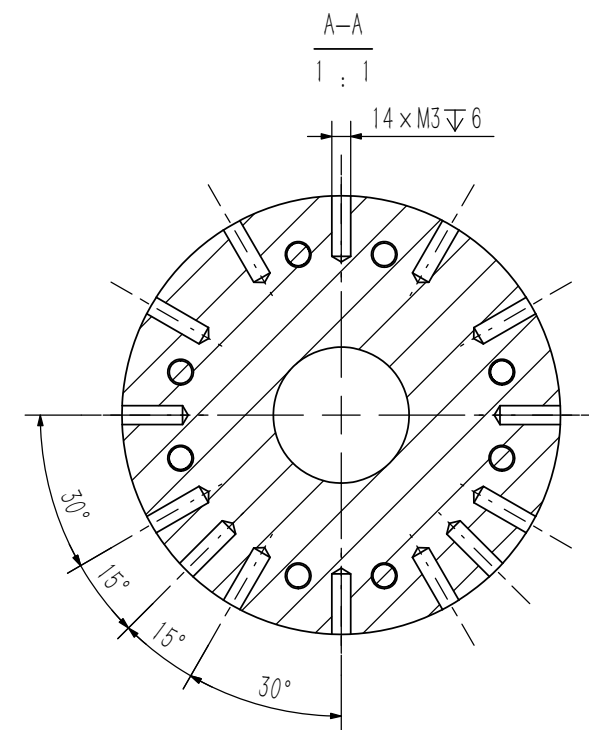
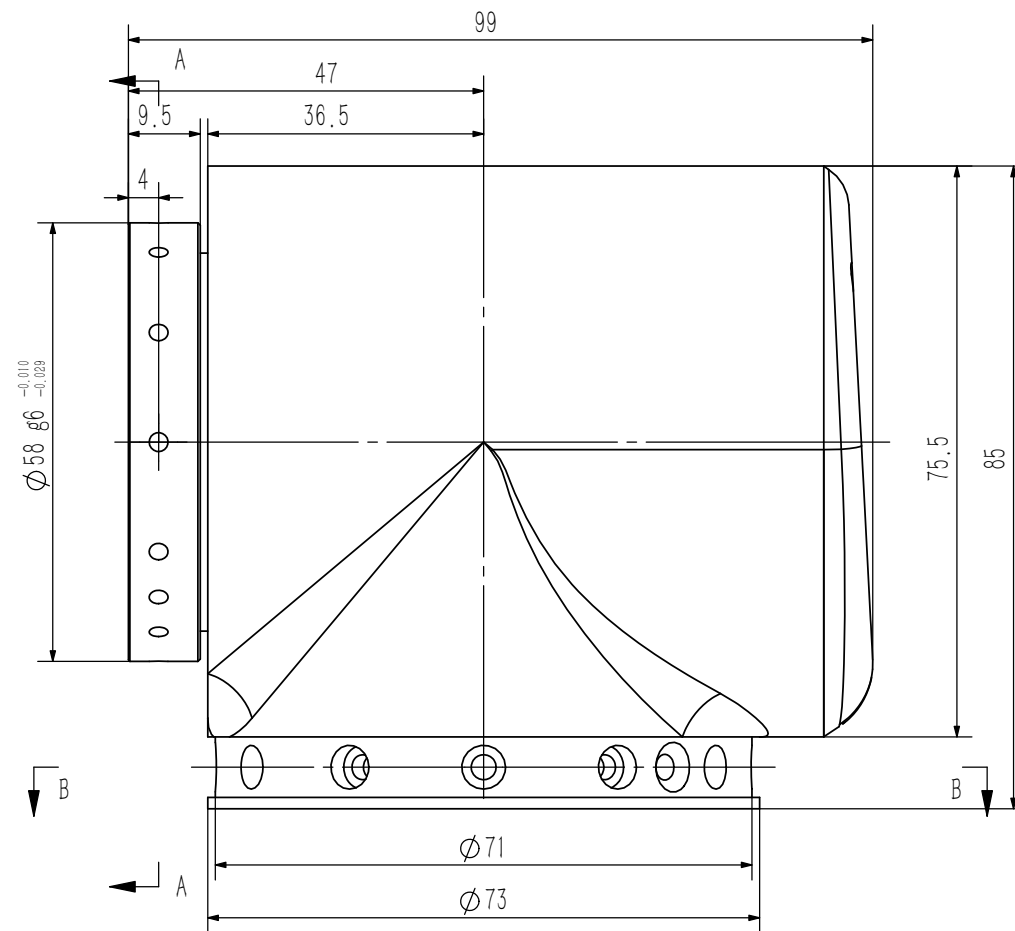
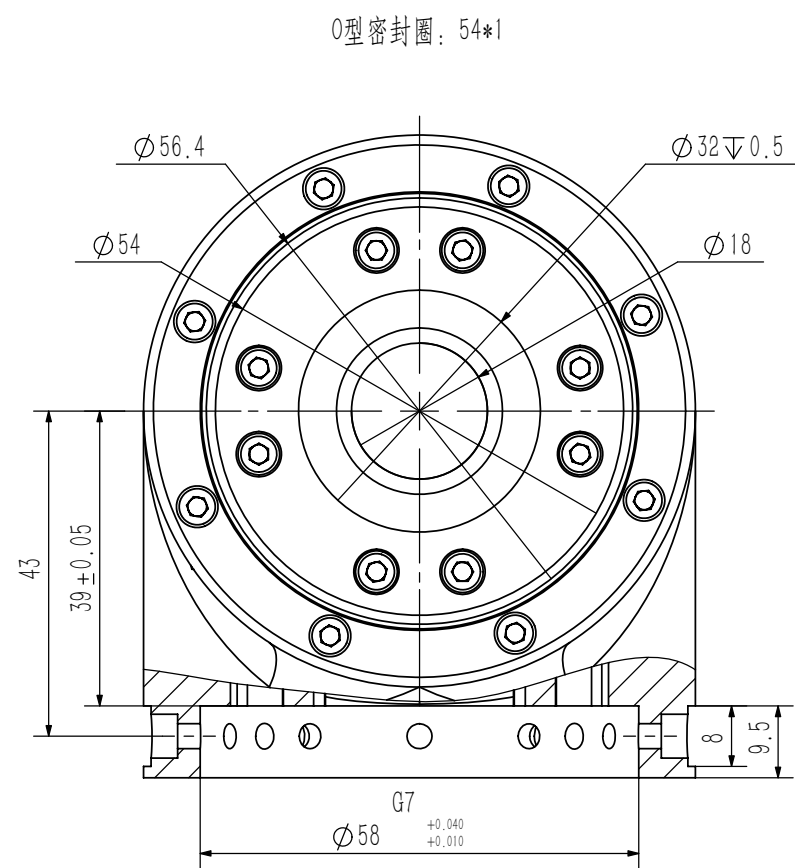


未注公差 (MM)			
0.5-3	±0.1	120-400	±0.5
3-6	±0.1	400-1000	±0.8
6-30	±0.2	1000-2000	±1.2
30-120	±0.3	>2000	±2.0



谐波减速机-速比	SHG14-50	SHG14-80	SHG14-100			
启停峰值扭矩 (Nm)	23	30	36			
额定扭矩 (Nm)	7	10	10			
瞬间容许最大扭矩 (Nm)	46	61	70			
输出端峰值扭矩 (RPM)	60	37.5	30			
电机功率 (W)	100					
额定电流 (A)	2.55					
峰值电流 (A)	7.8					
不含制动器	转子惯量 (g·mm ²)					
	47767					
	外径×长度 (mm)					
	Ø73×99					
	重量 (Kg)					
	1.18					
含制动器	转子惯量 (g·mm ²)					
	50996					
	外径×长度 (mm)					
	Ø73×99					
	重量 (Kg)					
	1.24					
共同参数	供电电压: 48V (±10%), 通孔直径: 18mm, IP等级: IP54, 制动器类型: 摩擦式阻尼制动器					
选装配置	通信方式: EtherCAT/CANopen/Modbus, 输出端编码器分辨率: 19/20Bit, 重复/绝对定位精度: ±7/±15角秒或±10/±25角秒					
零件名称	图号		数量	比例	材质	表面处理
eRob70T	eRob70H x x T		1	1:1		
设计	签名	年/月/日	图幅	版本	物料编码	
审核			A3			
批准			视角		深圳市零差云控科技有限公司	
			三视角			

技术要求:
 1、锐边倒钝, 未标注倒角: C0.5
 2、未标注尺寸公差按GB/T1804-m
 3、未标注形位公差按GB/T1184-H